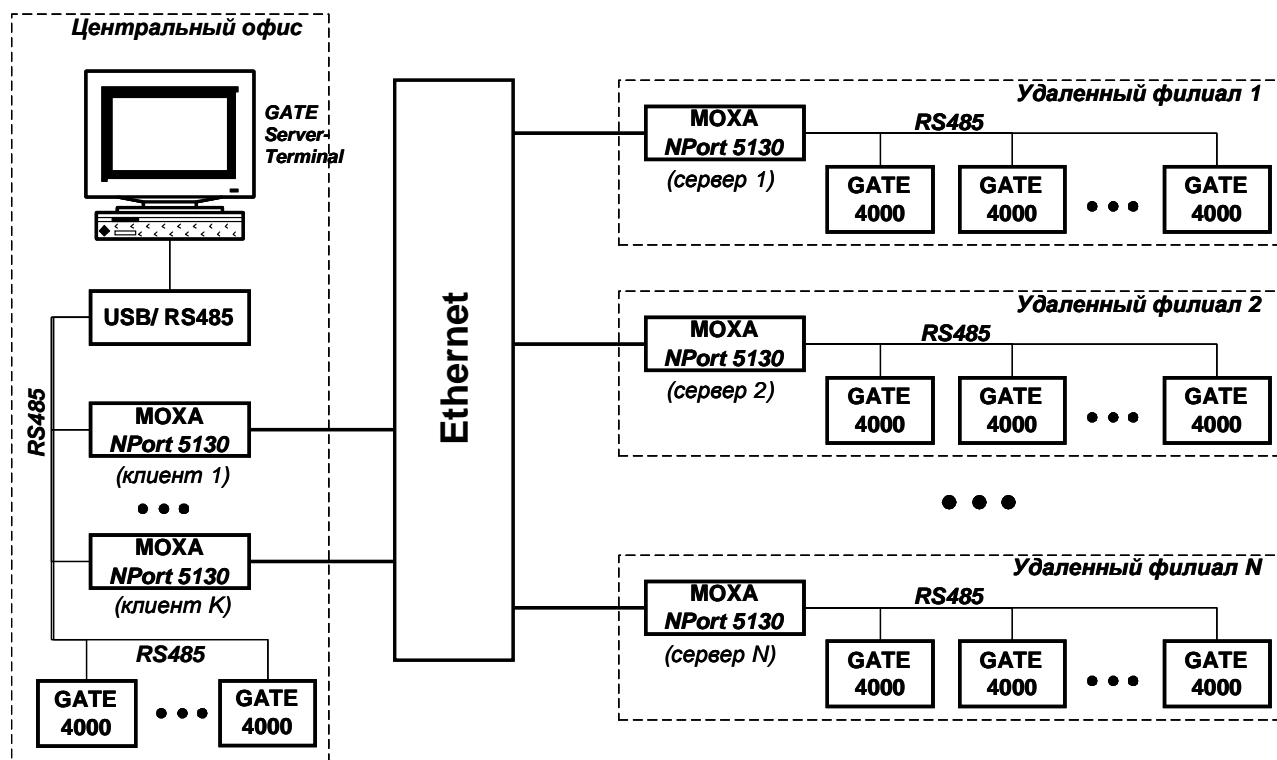


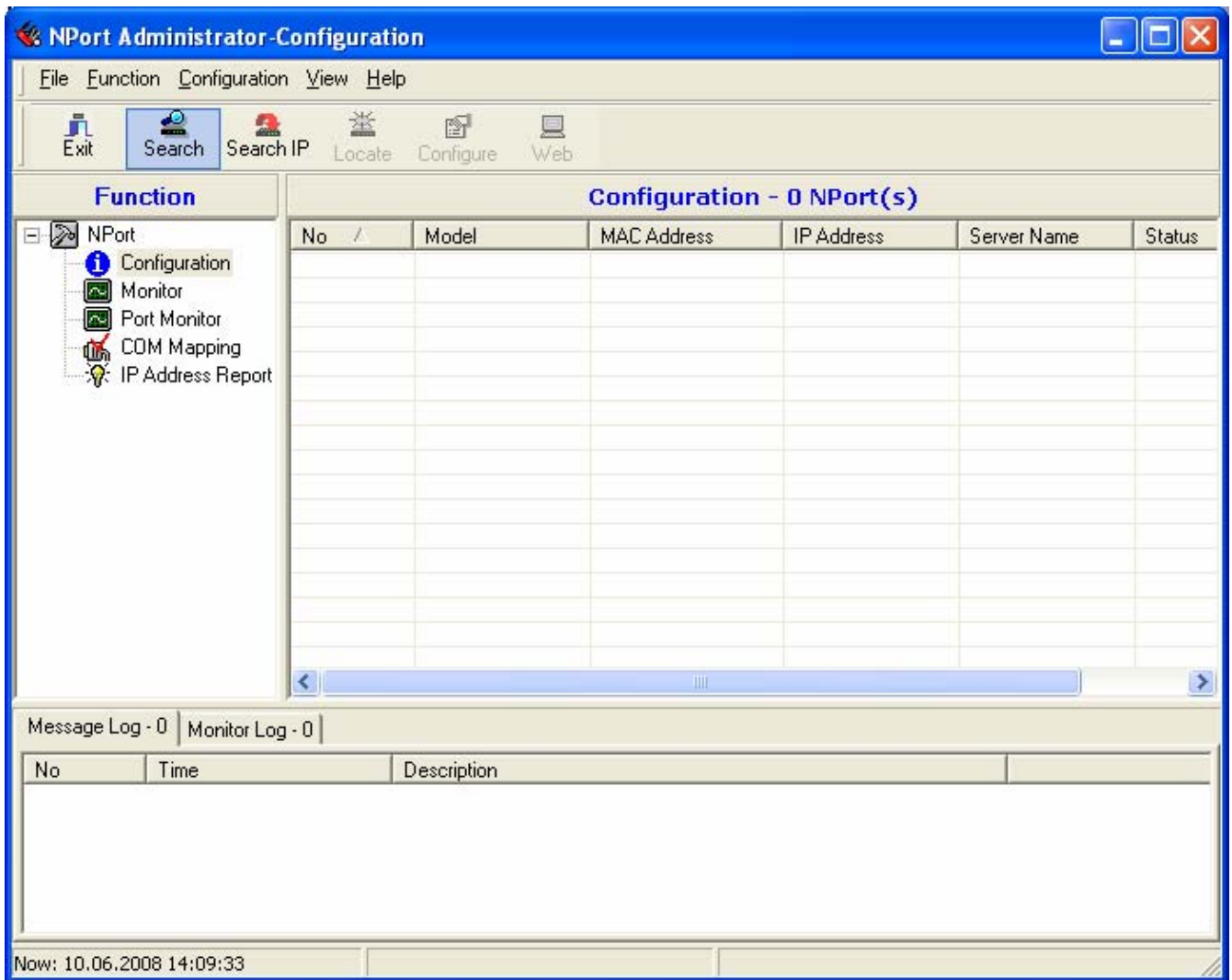
Подключение СКД GATE к конвертерам MOXA NPort 5130

Управление контроллерами GATE может осуществляться как локально, когда сервер и управляющий конвертор, подключенный к серверу, стоят в одной сети контроллеров. Так и дистанционно, когда все или некоторое количество контроллеров находятся удаленно от сервера, а связь с ними осуществляется через сеть Ethernet. Подключение, таким образом, может осуществляться включением в сеть контроллеров GATE, RS/Ethernet конвертеров MOXA NPort. Один локальный конвертер, установленный в сети сервера, может обслуживать до четырех удаленных конвертеров. При этом все контроллеры, подключенные к этой разнесенной в пространстве системе, «видятся» сервером в одном адресном пространстве и соответственно управляются так же, как если бы они были в одной сети.



Подключение типа «конвертор RS-485/Ethernet»

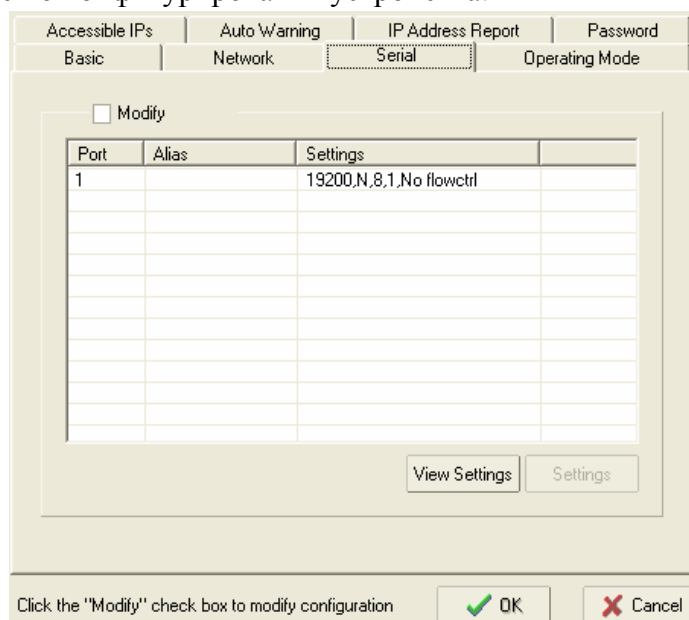
Произведите установку и подключение локального и удаленного устройства MOXA в соответствии с инструкцией. Установите программу NPort Administrator-Configuration, эта программа позволяет находить конвертеры и изменять их настройки посредством сети Ethernet. Запустите программу.



В программе вся настройка идет из вышеприведенного окна. В разделе функции (Function), слева, выбираем конфигурацию (Configuration) и кнопкой поиск (Search) сверху, находим все подключенные в к сети устройства.

No	Model	MAC Address	IP Address	Server Name	Status
1	NPort 5130	00:90:E8:13:10:2F	192.168.1.54	этот	
2	NPort 5130	00:90:E8:13:10:41	192.168.1.55	тот	

После этого можно изменять конфигурацию любого выбранного устройство прямо из этой панели. Заходим в меню конфигурирования устройства.



Настройки

1. В настройках сети (закладка “network”) установите IP-адрес и остальные настройки сети.
2. В настройках COM порта (закладка “serial”) установите следующие параметры:
 - Биты данных: 8
 - Стоп биты: 1
 - Четность (Parity): Не проверяется (None)
 - Flow Control: None
 - Baud Rate (скорость передачи данных): 19200
3. В настройках режима работы (закладка “operating mode”):
 - Выберите «TCP server mode» (для удаленного устройства)
 - Выберите «TCP client mode» (для локального устройства) и укажите IP адрес и порт сервера (можно указать до 4х штук серверов на один клиент).

Примечание: сжатие не поддерживается, поэтому в настройках PCI server/client в разделе **Data Packing** изменений не вносится.

Приложение

На рисунке указана нумерация контактов разъёма DB-9. Чтобы соединить NPort с контроллером по интерфейсу RS-485 в качестве COM – Ethernet конвертера необходимо выполнить следующую разводку контактов разъема:

1. – нет
2. – нет
3. – А
4. – В
5. – G

